

**Модуль управления
ZOTA LAN
Lux/МК, Smart SE/МК-S/Solid**

Паспорт и руководство по эксплуатации



СОДЕРЖАНИЕ

	стр.
1 Общие указания.....	2
2 Технические данные.....	2
3 Комплект поставки.....	3
4 Указание мер безопасности.....	3
5 Устройство и монтаж модуля ZOTA LAN.....	4
6 Описание управление котлом через приложение.....	7
7 Свидетельство о приемке и продаже.....	11
8 Гарантийные обязательства.....	11

Предприятие - изготовитель оставляет за собой право вносить изменения в конструкцию модуля, не ухудшающие потребительского качества изделий.

1. Общие указания

Модуль подключения к сети Ethernet ZOTA LAN Lux/MK, Smart SE/MK-S/Solid в дальнейшем модуль LAN, предназначен для контроля и управления электроводонагревателями серий ZOTA Lux/MK/Smart SE/MK-S/Solid при помощи приложения для платформ Android или iOS или через сайт control.zota.ru. Модуль ZOTA LAN является дополнительным комплектующим изделием указанных электроводонагревателей.

Для установки модуля LAN на электроводонагреватели изначально не имеющие возможности установки модуля LAN, необходимо произвести доработку в блоке управления (Lux/MK) или в блоке индикации (Smart SE/MK-S/Solid) электроводонагревателя.

2. Технические данные

2.1. Через приложение или сайт модуль ZOTA LAN позволяет контролировать и управлять следующими параметрами:

- Мощность котла;
- t°C помещения;
- t°C теплоносителя;
- Погод. регулирования;
- Термостат;
- Насос1;
- Насос2;
- Клапана;
- Режим работы котла.

2.2. При возникновении неисправности электроводонагреватель пришлет уведомление в приложении с описанием возникшей неисправности.

2.3. Габаритные размеры модуля для изделий Lux и МК - 128x103x33 мм.

Габаритные размеры модуля для изделий Smart SE, МК-S и Solid - 118x45x18 мм.

2.4. Масса модуля не более 211 г для изделий Lux и МК.

Масса модуля не более 36 г для изделий Smart SE, МК-S и Solid.

3. Комплект поставки

3.1. В комплект поставки входят:

Модуль ZOTA LAN	-1шт
Кабель подключения модуля	-1шт
Коробка упаковочная	-1шт
Паспорт	-1шт

4. Указание мер безопасности

4.1. Монтаж и подключение модуля ZOTA LAN к блоку управления (Lux/МК) или к блоку индикации (Smart SE/МК-S/Solid) можно производить только при полностью обесточенном электроводонагревателе.

4.2. Разъем сетевого кабеля необходимо пропускать только через кабельный ввод для датчиков во избежание повреждения оболочки кабеля.

4.3. Запрещается нагрев модуля ZOTA LAN свыше 60°C во избежание повреждения аккумуляторной батареи, расположенной на плате модуля ZOTA LAN. Запрещается разбирать аккумуляторную батарею.

Внимание! Запрещается производить любые подключения на не отключенном электроводонагревателе, это может привести к поражению электрическим током и (или) повреждению модуля LAN. В случае нарушений условий эксплуатации модуля, рекламации не принимаются.

5. Устройство и монтаж модуля ZOTA LAN.

5.1. Модуль ZOTA LAN состоит из металлической крышки (4), в которой установлена плата модуля в сборе (1) (Zota Lux/МК). Для котлов Zota Smart SE/МК-S/Solid модуль ZOTA LAN состоит из платы модуля. На плате модуля находятся разъёмы для присоединения блока управления/индикации электроводонагревателя «BOILER» (XS1).

Для присоединения к блоку управления/индикации в комплекте имеется кабель подключения модуля (2).

5.2. Для установки модуля ZOTA LAN на электроводонагреватель необходимо:

- Отключить электроводонагреватель от сети электропитания.

- Открыть (Zota Lux) или снять (Zota МК, Smart SE, МК-S, Solid) кожух электроводонагревателя и снять блок управления/индикации, предварительно отсоединив от него разъёмы.

- Отвинтить саморезы (5) и снять крышку блока управления/индикации.

- Закрепить винтами (7) из комплекта поставки плату модуля LAN (1) к блоку управления/индикации (3) как показано на рисунке 2 (Zota Smart SE, МК-S, Solid) или закрепить винтами плату модуля ZOTA LAN в металлической крышке (4) как показано на рисунке 1 (Zota Lux, МК).

- Подключить модуль ZOTA LAN (1) к блоку управления/индикации (3), с помощью кабеля управления (2) как показано на рисунке 1 (Zota Lux/МК) и рисунке 2 (Zota Smart SE/МК-S/Solid).

- Закрыть крышку (4) и завинтить саморезы (5) как показано на рисунке 1; 2.

- Установить блок управления/индикации в электроводонагреватель, протянуть сетевой кабель в кабельный ввод для датчиков температуры и присоединить разъем сетевого кабеля (6) к модулю LAN. На блоке индикации Zota Smart SE/МК-S/Solid необходимо предварительно удалить заглушку.

- Закрывать кожух электроводонагревателя не допуская попадания сетевого кабеля на края кожуха во избежание повреждения.

5.3. При выполнении всех требований по установке модуля ZOTA LAN в электроводонагреватель, указанных в данном разделе, гарантийные обязательства на блок управления/индикации электроводонагревателя сохраняются.

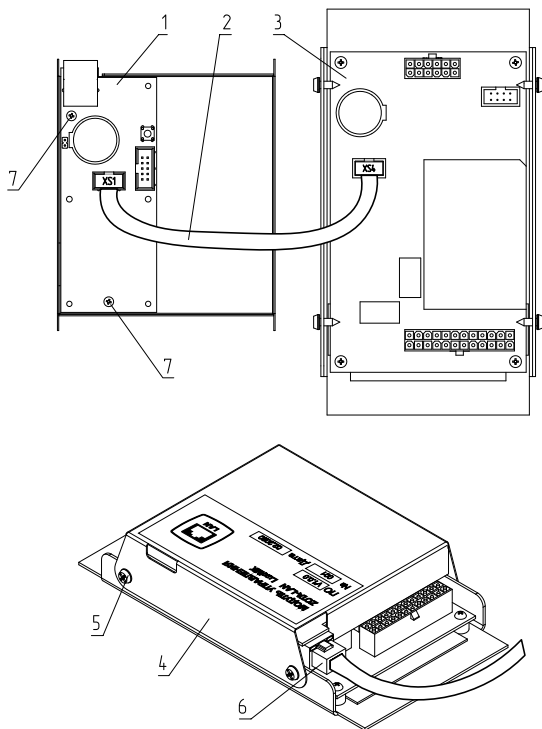


Рис.1. Подключение модуля LAN к блоку управления ZOTA Lux/МК и к сети.

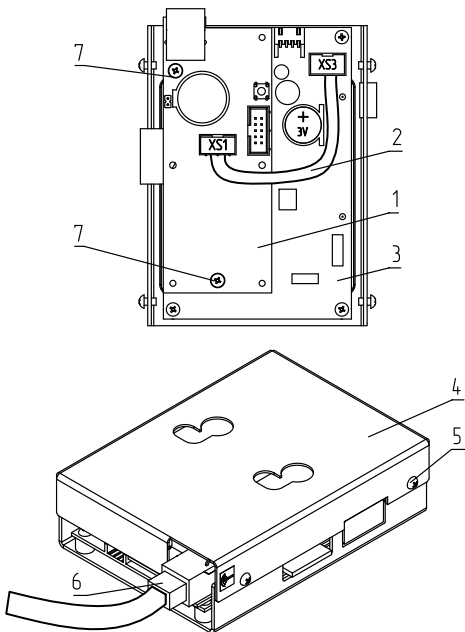


Рис.2. Подключение модуля LAN к блоку индикации ZOTA Smart SE/МК-S/Solid и к сети.

- 1-Модуль LAN
- 2-Кабель подключения модуля LAN
- 3-Блок управления (Lux/МК)/ индикации (Smart SE/МК-S/Solid)
- 4-Металлическая крышка
- 5-Саморезы
- 6-Резьём сетевого кабеля
- 7-Винты

6. Описание управление котлом через приложение.

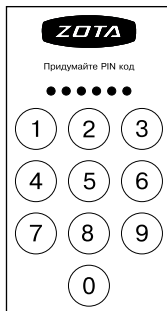
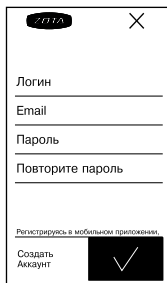
6.1. Управление электроводонагревателем производится через приложение для платформ Android или iOS, а также при помощи сайта control.zota.ru.

Для этого необходимо установить приложение Zota Net на мобильный телефон, воспользовавшись сервисом Google Play или AppStore. Ссылку для установки приложения можно получить набрав в строке поиска «zota net» и выбрав необходимое приложение.

Скачать программу можно также по ссылке, которая размещена на сайте www.zota.ru в разделе «Программное обеспечение» в подразделе «ПО для мобильных устройств» соответствующего котла, а так же можно считать QR-код при помощи камеры смартфона, расположенный на обложке данного паспорта и перейти по полученной ссылке.

6.2. После установки и запуска приложения необходимо создать учётную запись. Создать учётную запись можно как в приложении, так и на сайте control.zota.ru. Далее необходимо ввести придуманный 6-ти значный код для упрощенного входа в приложение.

6.3. После входа в приложение необходимо добавить котёл. Что бы добавить котёл нажмите на знак «+» в нижней части экрана, в списке выберите вашу модель котла, в появившемся окне в разделе «Тип подключения» выберите «Internet/LAN», придумайте имя котла и введите серийный номер в соответствующие поля.



Серийный номер можно посмотреть в меню информация или в паспорте на котёл в разделе «Свидетельство о приёмке и продаже». Далее введите сетевой пароль, который задаётся в соответствующем меню котла (порядок изменения сетевого пароля подробно описан в паспорте на котёл Lux/МК/Smart SE/МК-S/Solid в соответствующем разделе). После заполнения всех полей нажмите на знак «+» в нижней части экрана.

6.4. После удачного добавления котла в появившемся меню выберите добавленный котёл.

6.5. В меню выбранного котла в разделе «Информация» доступны следующие параметры:

- «Режим работы котла» в данном меню можно узнать установленную мощность, текущую мощность и режим работы, а так же настроить температуру помещения, температуру подачи и мощность котла.

- «Температура воды основного контура» в данном меню можно узнать температуру воды и установленную температуру воды, а так же настроить температуру помещения, температуру подачи и мощность котла.

- «Температура воды дополнительного контура» в данном меню можно узнать температуру воды 2 и установленную температуру воды.

- «Температура воздуха основного контура» в данном меню можно узнать температуру воздуха и установленную температуру воздуха, а так же настроить температуру помещения, температуру подачи и мощность котла.

- «Температура воздуха дополнительного контура»

SmartSE_MKSE X

Название котла
SmartSE

Серийный номер
252922

Пароль
••••••

Тип подключения
 Internet/LAN
 GSM

Добавить котел

=

• 252922
SmartSE_MKSE

Название котла
SmartSE

Добавить котел

< SmartSE =

Информация Насосы

Режим работы котла 0кВт

1 Температура воды основного контура 0кВт

2 Температура датчика воды 2 -

1 Температура воздуха основного контура 20 °C -

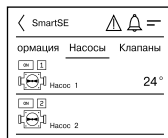
2 Температура воздуха дополнительного контура 25 °C -

в данном меню можно узнать температуру воздуха 2 и установленную температуру воздуха 2, а так же настроить температуру помещения, температуру подачи и мощность котла.

- «Температура на улице» в данном меню можно узнать температуру на улице.

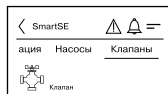
6.7. В меню «Насосы» выбранного котла доступны следующие настройки:

- «Насос 1» в данном меню можно узнать режим работы насоса его состояние и температуру воды основного контура и настроить режимы работы насоса.



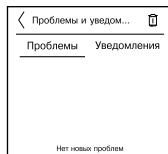
- «Насос 2» в данном меню можно узнать режим работы насоса его состояние и настроить режимы работы насоса.

6.8. В меню «Клапаны» можно узнать температуру воды дополнительного контура, а так же настроить режим работы клапана.



6.9. В разделе «Проблемы» который обозначен символом (⚠) отображаются критические уведомления.

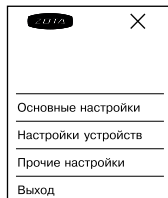
6.10. В разделе «Уведомления» который обозначен символом (🔔) отображаются не критические уведомления.



6.11. В дополнительном меню, в которое можно зайти нажав на символ (☰). В данном меню доступны следующие настройки:

- «Основные настройки» в данном меню можно настроить такие параметры как: температура помещения, температура подачи и мощность.

- «Настройки устройств» в данном меню можно настроить такие параметры как: тип подключения, режим работы котла, клапан, насосы, погодное регулирование и термостат.



- «Прочие настройки» в данном меню можно настроить температуру оповещения GSM, включить датчик уровня воды, включить задержку включения и выбрать режим регулирования.

И кнопка «Выход» которая предназначена для выхода из учётной записи.

7. Свидетельство о приемке и продаже

Модуль управления ZOTA LAN Lux/МК; Smart SE/
МК-S/Solid № _____ версия ПО _____
соответствует требованиям технической документации
и годен к эксплуатации.

Штамп ОТК

Дата изготовления _____ 20__ г.

Дата продажи _____ 20__ г.

М.П.

8. Гарантийные обязательства

Изготовитель гарантирует нормальную работу модуля при соблюдении потребителем всех правил, изложенных в настоящем руководстве.

Гарантийный срок 12 месяцев со дня продажи.

По вопросам качества модуля обращаться на предприятие-изготовитель по адресу:

660061, г. Красноярск, ул. Калинина, 53А,

ООО ТПК «Красноярскэнергокомплект» www.zota.ru.

Служба технической поддержки: тел. (391) 268-39-06,
e-mail: service@zota.ru.